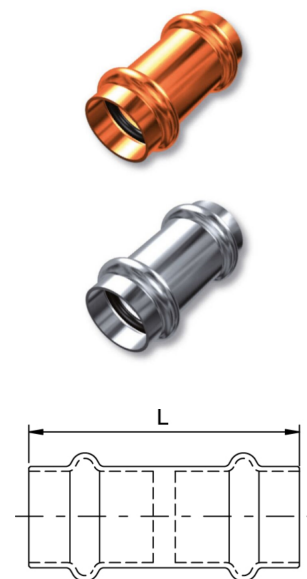


# Raka kopplingar

## LK >B<Press Skarvmuff

Typbeteckning P5270.

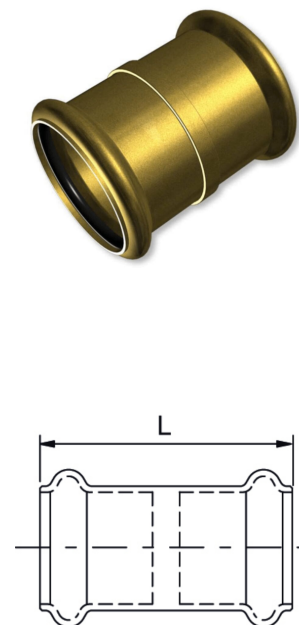
Artikel	Dim.	L mm	Anmärkning	Förpackning
176 85 09	12	42		1/10/100
176 95 13	12	42	Fkr.	1/10/100
176 85 10	15	50		1/10/250
176 95 14	15	50	Fkr.	1/10/250
176 85 11	18	54		1/250/10
176 85 12	22	56		1/10/150
176 85 13	28	58		1/5/150
176 85 14	35	62		1/30
176 85 15	42	84		1/25
176 85 16	54	92		1/25



## LK >B<Press XL Skarvmuff

Typbeteckning P4270

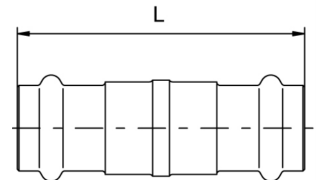
Artikel	Dim.	L mm	Förpackning
176 95 05	76	113	1
176 95 06	89	113	1
176 95 07	108	130	1



## LK >B<Press Skjutmuff

## Typbeteckning P4275

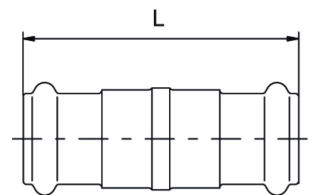
Artikel	Dim.	L mm	Förpackning
176 86 25	12	64	1/5/130
176 86 26	15	80	1/5/90
176 86 27	18	80	1/5/80
176 86 28	22	85	1/5/60
176 86 29	28	95	1/5/30
176 86 30	35	105	1/5/25
176 86 31	42	120	1/15
176 86 32	54	135	1/10



## LK &gt;B&lt;Press XL Skjutmuff

Typbeteckning P4275.

Artikel	Dim.	L mm	Förpackning
176 95 08	76	226	1
176 95 09	89	226	1
176 95 10	108	260	1



## LK &gt;B&lt;Press Förminskning 2 muff

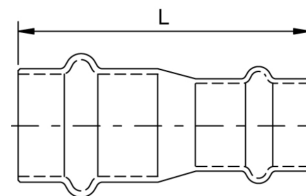
Typbeteckning P5240.

Dim. 16 x 15 är tillverkad i avzinkningshärdig mässing, och har typbeteckning P4240. Vid pressning av 16-anslutningen ska pressback för 18 mm användas.

Artikel	Dim.	L mm	Anmärkning	Förpackning
176 84 86	15 x 12	48		1/10/200
176 95 33	15 x 12	48	Fkr.	1/10/200
176 84 00	16 x 15	52		1/10/100



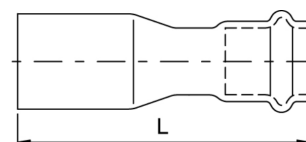
Artikel	Dim.	L mm	Anmärkning	Förpackning
176 84 87	18 x 15	53		1/10/150
176 84 88	22 x 15	55		1/10
176 84 89	22 x 18	54		1/10/150
176 84 90	28 x 22	58		1/5/150
176 84 91	35 x 28	63		1/5/50
176 84 92	42 x 35	77		1/25
176 84 93	54 x 42	96		1/25



## LK >B<Press Förminskning 1 muff

Typbeteckning P5243.

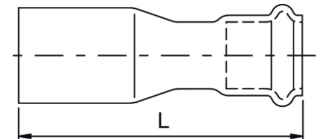
Artikel	Dim.	L mm	Anmärkning	Förpackning
176 84 94	15 x 12	50		1/10/250
176 95 34	15 x 12	50	Fkr.	1/10/250
176 84 95	18 x 12	53		1/10/200
176 84 96	18 x 15	54		1/10/200
176 84 97	22 x 15	60		1/10/150
176 84 98	22 x 18	57		1/10/150
176 84 99	28 x 15	68		1/5/100
176 85 00	28 x 18	63		1/10/150
176 85 01	28 x 22	61		1/10/150
176 85 02	35 x 22	71		1/5/50
176 85 03	35 x 28	67		1/50
176 85 04	42 x 22	89		1/25
176 85 05	42 x 28	82		1/50
176 85 06	42 x 35	79		1/50
176 85 07	54 x 35	95		1/25
176 85 08	54 x 42	99		1/25



## LK >B<Press XL Förminskning 1 muff

Typbeteckning P4243.

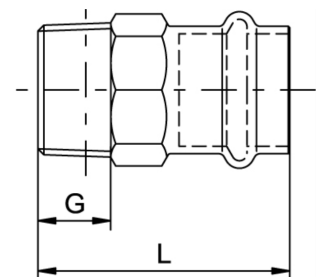
Artikel	Dim.	L mm	Förpackning
176 96 61	76 x 35	137	1
176 96 62	76 x 42	150	1
176 96 63	76 x 54	152	1
176 96 64	89 x 54	157	1
176 96 65	89 x 76	159	1
176 96 66	108 x 42	178	1
176 96 67	108 x 54	178	1
176 96 68	108 x 76	173	1
176 96 69	108 x 89	173	1



## LK >B<Press Rak övergång utv gg

Typbeteckning P4243G. Konisk gänga.

Artikel	Dim.	G mm	L mm	Anmärkning	Förpackning
176 85 87	12 x R10	8	35		1/5/100
176 95 15	12 x R10	8	35	Fkr.	1/10/100
176 85 88	12 x R15	12	39		1/5/150
176 95 16	12 x R15	12	39	Fkr.	1/10/100
176 85 89	15 x R10	9	39		1/5/150
176 85 90	15 x R15	12	44		1/5/130
176 95 17	15 x R15	12	44	Fkr.	1/10/100
176 85 91	15 x R20	14	51		1/5/60
176 85 92	18 x R15	12	44		1/5/120
176 85 93	18 x R20	13	48		1/5/100
176 85 94	22 x R15	14	46		1/5/100
176 85 95	22 x R20	14	50		1/5/80
176 85 96	22 x R25	16	55		1/5/60
176 85 97	28 x R20	13	52		1/5/70
176 85 98	28 x R25	16	55		1/5/50
176 85 99	28 x R32	19	62		1/5/50
176 86 00	35 x R25	16	53		1/5/30
176 86 01	35 x R32	19	61		1/30
176 86 02	35 x R40	17	61		1/20
176 86 03	42 x R32	18	68		1/20

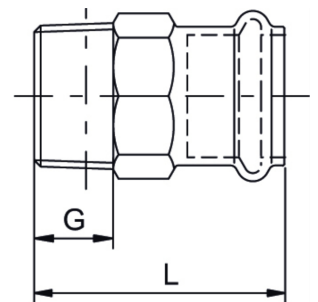


Artikel	Dim.	G mm	L mm	Anmärkning	Förpackning
176 86 04	42 x R40	18	68		1/20
176 86 05	54 x R40	18	78		1/10
176 86 06	54 x R50	22	81		1/10

## LK >B<Press XL Rak övergång utv gg

Typbeteckning P4243G. Konisk gänga.

Artikel	Dim.	G mm	L mm	Förpackning
176 96 70	76 x R80	34	106	1
176 96 71	89 x R80	34	107	1
176 96 72	108 x R100	42	127	1



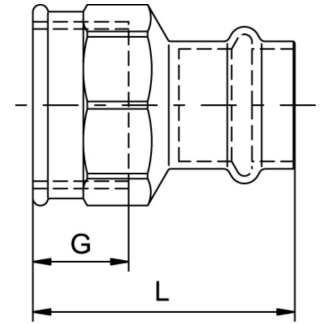
## LK >B<Press Rak övergång inv gg

Typbeteckning P4270G.

Artikel	Dim.	G mm	L mm	Anmärkning	Förpackning
176 86 07	12 x G10	11	33		1/5/150
176 86 08	12 x G15	15	39		1/5/130
176 95 18	12 x G15	15	39	Fkr.	1/10/80
176 86 09	15 x G10	11	37		1/5/130
176 86 10	15 x G15	15	44		1/5/130
176 95 19	15 x G15	15	44	Fkr.	1/10/80
176 86 11	15 x G20	16	45		1/5/100
176 86 12	18 x G15	15	44		1/5/100
176 86 13	18 x G20	16	45		1/5/80
176 86 14	22 x G15	15	44		1/5/80
176 86 15	22 x G20	16	47		1/5/80



Artikel	Dim.	G mm	L mm	Anmärkning	Förpackning
176 86 16	22 x G25	19	53		1/5/60
176 86 17	28 x G20	16	47		1/5/60
176 86 18	28 x G25	18	52		1/5/50
176 86 19	28 x G32	21	56		1/5/40
176 86 20	35 x G25	18	48		1/5/30
176 86 21	35 x G32	21	54		1/25
176 86 22	42 x G32	20	65		1/15
176 86 23	42 x G40	21	68		1/15
176 86 24	54 x G50	25	80		1/12

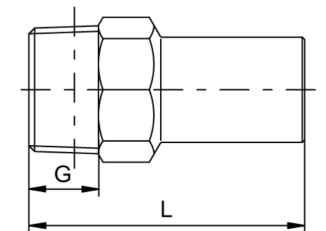
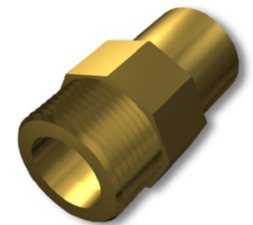


## LK >B<Press Övergång slätände/utv gg

Typbeteckning P4280G. Konisk gänga.

Slätändan kan lödas.

Artikel	Dim.	G mm	L mm	Förpackning
176 86 33	12 x R15	12	43	1/5/150
176 86 34	15 x R15	12	49	1/5/130
176 86 35	18 x R15	12	48	1/5/100
176 86 36	18 x R20	13	54	1/5/80
176 86 37	22 x R15	12	49	1/5/100
176 86 38	22 x R20	12	54	1/5/80
176 86 39	28 x R25	15	58	1/5/60
176 86 40	35 x R32	16	60	1/30
176 86 41	42 x R40	18	75	1/20
176 86 42	54 x R50	22	97	1/12

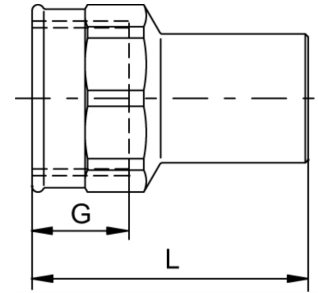
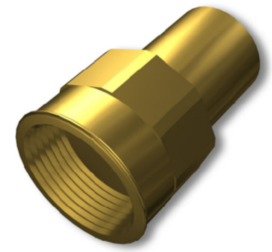


## LK >B<Press Övergång slätände/inv gg

Typbeteckning P4281G.

Slätänden kan lödas.

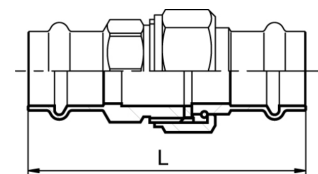
Artikel	Dim.	G mm	L mm	Förpackning
176 86 43	12 x G15	15	41	1/5/150
176 86 44	15 x G15	15	47	1/5/130
176 86 45	18 x G15	15	46	1/5
176 86 46	18 x G20	16	49	1/50/60
176 86 47	22 x G15	15	45	1/5/100
176 86 48	22 x G20	16	49	1/5/80
176 86 49	28 x G20	16	46	1/5/50
176 86 50	28 x G25	19	51	1/5/60
176 86 51	35 x G25	19	51	1/40
176 86 52	35 x G32	21	56	1/20
176 86 53	42 x G40	21	72	1/15
176 86 54	54 x G50	25	81	1/12



## LK >B<Press Skarvkoppling 2 muff

Typbeteckning P4330.

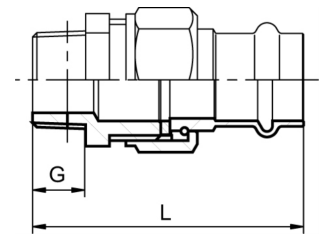
Artikel	Dim.	Packning	L mm	Förpackning
176 86 55	12	3/4"	65	1/5/100
176 86 56	15	3/4"	79	1/5/80
176 86 57	18	3/4"	79	1/5/100
176 86 58	22	1"	89	1/5/40
176 86 59	28	1 1/4"	97	1/20
176 86 60	35	1 1/2"	100	1/15
176 86 61	42	1 3/4"	120	1/12
176 86 62	54	2 3/8"	143	1/7



## LK >B<Press Skarvkoppling utv gg

Typbeteckning P4331G. Konisk gänga.

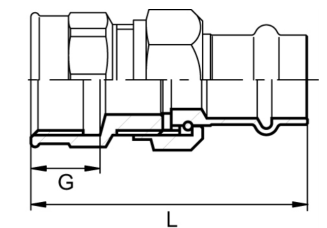
Artikel	Dim.	Packning	G mm	L mm	Förpackning
176 86 74	12 x R10	¾"	8	56	1/5/60
176 86 75	12 x R15	¾"	10	60	1/5/80
176 86 76	15 x R15	¾"	11	66	1/5/80
176 86 77	15 x R20	¾"	12	69	1/5/50
176 86 78	18 x R15	¾"	11	66	1/5/50
176 86 79	18 x R20	¾"	10	69	1/5/60
176 86 80	22 x R15	1"	10	73	1/5/40
176 86 81	22 x R20	1"	13	74	1/5/50
176 86 82	22 x R25	1"	14	77	1/5/40
176 86 83	28 x R25	1¼"	14	80	1/5/30
176 86 84	35 x R32	1½"	16	87	1/20
176 86 85	42 x R40	1¾"	18	95	1/15
176 86 86	54 x R50	2¾"	21	117	1/8



## LK >B<Press Skarvkoppling inv gg

Typbeteckning P4330G.

Artikel	Dim.	Packning	G mm	L mm	Förpackning
176 86 63	12 x G15	¾"	13	56	1/5/60
176 86 64	15 x G15	¾"	14	63	1/5/75
176 86 65	15 x G20	¾"	15	66	1/5/75
176 86 66	18 x G15	¾"	14	63	1/5/50
176 86 67	18 x G20	1"	13	66	1/5/50
176 86 68	22 x G20	1"	13	72	1/5/40
176 86 69	22 x G25	1"	17	81	1/5/40
176 86 70	28 x G25	1¼"	23	78	1/5/30
176 86 71	35 x G32	1½"	25	82	1/20
176 86 72	42 x G40	1¾"	25	90	1/15
176 86 73	54 x G50	2¾"	24	95	1/10



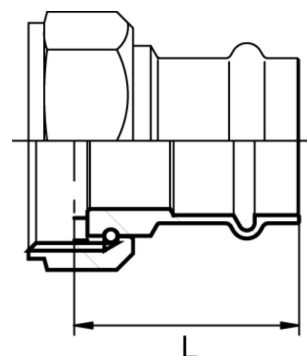
## LK >B<Press Övergång lekande mutter



Typbeteckning P4355.

Levereras med plan fiberpackning.

Artikel	Dim.	L mm	Förpackning
176 90 04	15 x G20	35	1/5/100
176 90 05	18 x G20	35	1/5/100
176 90 06	22 x G25	39	1/5/80
176 90 07	28 x G32	43	1/5/50
176 90 08	35 x G40	43	1/30/1
176 90 09	42 x 1 $\frac{3}{4}$ "	51	1/20
176 90 10	54 x 2 $\frac{3}{8}$ "	64	1/12

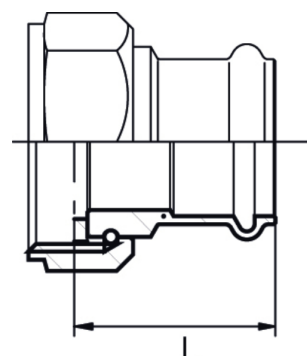


## LK >B<Press XL Övergång lekande mutter

Typbeteckning P4355.

Levereras med plan fiberpackning.

Artikel	Dim.	L mm	Förpackning
176 96 73	76 x G80	76	1
176 96 74	89 x G90	76	1

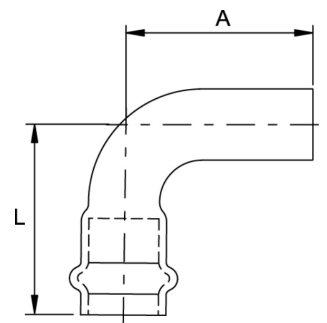


# Vinkelkopplingar

## LK >B<Press Böj 90° 1 muff

Typbeteckning P5001.

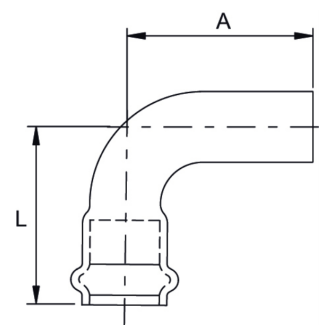
Artikel	Dim.	A mm	L mm	Anmärkning	Förpackning
176 84 01	12	35	33		1/10/200
176 95 21	12	35	33	Fkr.	1/10/200
176 84 02	15	42	40		1/10/150
176 95 22	15	42	40	Fkr.	1/10/150
176 84 03	18	46	44		1/10/150
176 84 04	22	52	50		1/10/150
176 84 05	28	60	58		1/5/100
176 84 06	35	70	68		1/5/25
176 84 07	42	89	87		1/5/25
176 84 08	54	107	105		1/15



## LK >B<Press XL Böj 90° 1 muff

Typbeteckning P4092

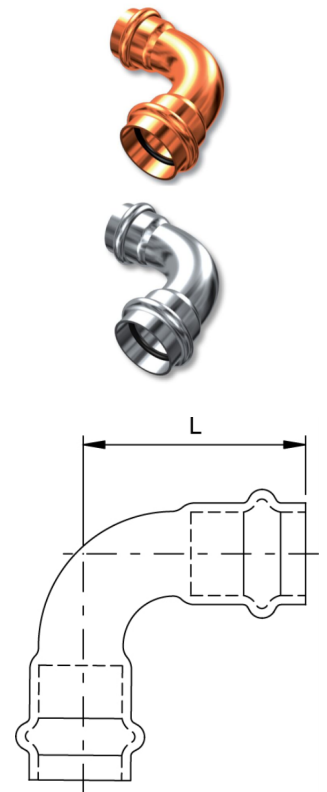
Artikel	Dim.	A mm	L mm	Förpackning
176 95 65	76	143	115	1
176 95 66	89	151	123	1
176 95 67	108	200	161	1



## LK >B<Press Böj 90° 2 muff

Typbeteckning P5002.

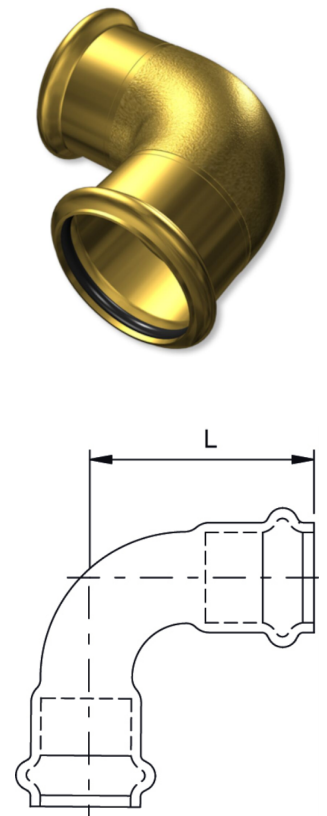
Artikel	Dim.	L mm	Anmärkning	Förpackning
176 84 09	12	33		1/10/200
176 95 23	12	33	Fkr.	1/10/200
176 84 10	15	40		1/10/150
176 95 24	15	40	Fkr.	1/10/150
176 84 11	18	44		1/10/150
176 84 12	22	50		1/10/150
176 84 13	28	58		1/5/100
176 84 14	35	68		1/5/25
176 84 15	42	87		1/5/25
176 84 16	54	105		1/15



## LK >B<Press XL Böj 90° 2 muff

Typbeteckning P4090.

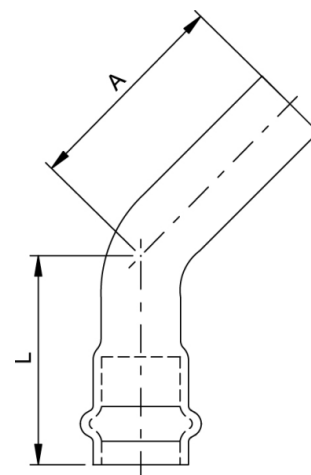
Artikel	Dim.	L mm	Förpackning
176 95 62	76	115	1
176 95 63	89	123	1
176 95 64	108	161	1



## LK >B<Press Böj 45° 1 muff

Typbeteckning P5040.

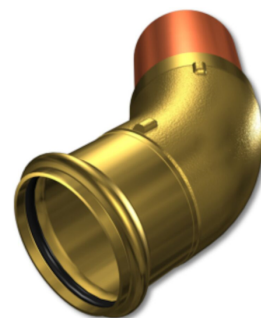
Artikel	Dim.	A mm	L mm	Anmärkning	Förpackning
176 84 17	12	26	24		1/10/200
176 95 25	12	26	24	Fkr.	1/10/100
176 84 18	15	32	30		1/10/200
176 95 26	15	32	30	Fkr.	1/10/200
176 84 19	18	33	31		1/10/150
176 84 20	22	36	34		1/10/150
176 84 21	28	40	38		1/5/100
176 84 22	35	46	44		1/5/50
176 84 23	42	59	57		1/5/25
176 84 24	54	69	67		1/20

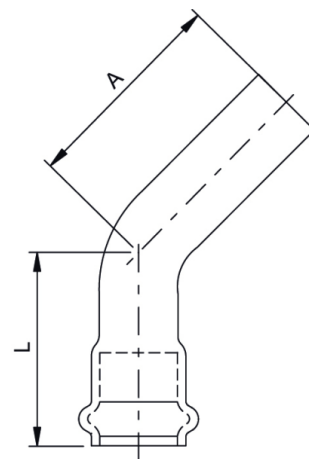


## LK >B<Press XL Böj 45° 1 muff

Typbeteckning P4040.

Artikel	Dim.	A mm	L mm	Förpackning
176 95 71	76	127	98	1
176 95 72	89	132	103	1
176 95 73	108	171	131	1

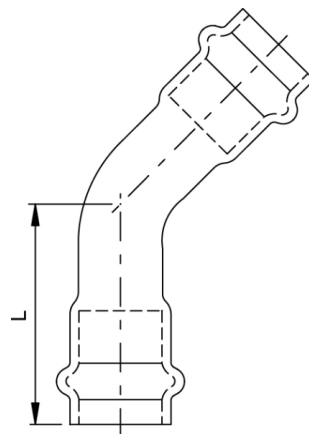
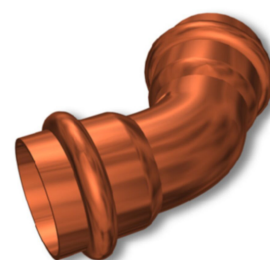




## LK >B<Press Böj 45° 2 muff

Typbeteckning P5041.

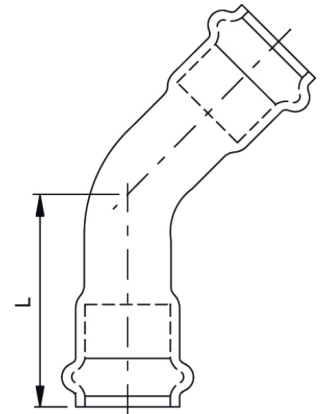
Artikel	Dim.	L mm	Förpackning
176 84 25	12	24	1/10/200
176 84 26	15	30	1/10/200
176 84 27	18	31	1/150/10
176 84 28	22	34	1/10/150
176 84 29	28	38	1/5/100
176 84 30	35	44	1/5/50
176 84 31	42	57	1/5/25
176 84 32	54	67	1/20



## LK >B<Press XL Böj 45° 2 muff

Typbeteckning P4041.

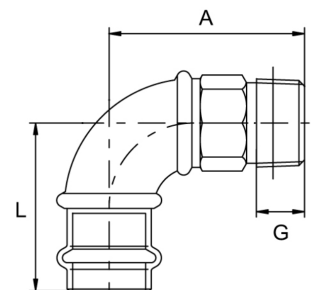
Artikel	Dim.	L mm	Förpackning
176 95 68	76	98	1
176 95 69	89	103	1
176 95 70	108	131	1



## LK >B<Press Böj 90° muff/utv gg

Typbeteckning P4001G. Konisk gänga.

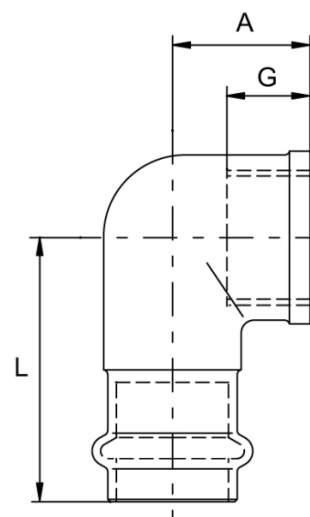
Artikel	Dim.	A mm	G mm	L mm	Förpackning
176 85 33	12 x R10	40	10	38	1/5/100
176 85 34	12 x R15	44	15	37	1/5/100
176 85 35	15 x R10	48	11	46	1/5/40
176 85 36	15 x R15	48	14	45	1/10/80
176 85 37	18 x R15	49	13	46	1/5/50
176 85 38	18 x R20	54	15	47	1/5/50
176 85 39	22 x R20	59	15	51	1/5/50
176 85 40	28 x R25	70	19	58	1/5/30
176 85 41	35 x R32	89	20	73	1/15
176 85 42	42 x R40	95	19	93	
176 85 43	54 x R50	130	24	110	1/5



## LK >B<Press Vinkel 90° muff/inv gg

Typbeteckning P4090G.

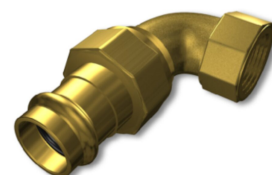
Artikel	Dim.	A mm	G mm	L mm	Förpackning
176 85 44	12 x G10	19	11	39	1/5/80
176 85 45	12 x G15	22	15	40	1/5/100
176 85 46	15 x G10	19	11	46	1/5/50
176 85 47	15 x G15	22	15	40	1/5/80
176 85 48	15 x G20	26	16	50	1/5/40
176 85 49	18 x G15	23	15	45	
176 85 50	18 x G20	26	16	50	1/5/60
176 85 51	22 x G15	26	15	51	1/5/60
176 85 52	22 x G20	27	16	52	1/5/50
176 85 53	22 x G25	30	19	59	1/5/40
176 85 54	28 x G25	34	19	59	1/5/30
176 85 55	35 x G32	40	21	66	1/15
176 85 56	42 x G40	44	21	77	
176 85 57	54 x G50	55	25	98	1/7

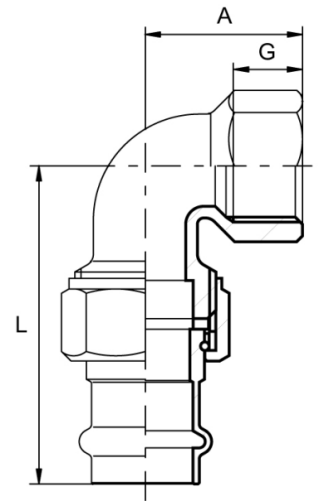


## LK >B<Press Skarvkoppling 90° muff/inv gg

Typbeteckning P4096G.

Artikel	Dim.	Packning	A mm	G mm	L mm	Förpackning
176 85 58	12 x G15	¾"	33	15	56	1/5/50
176 85 59	15 x G15	¾"	33	15	64	1/5/40
176 85 60	18 x G15	¾"	33	15	74	1/5/70
176 85 61	18 x G20	1"	37	16	74	1/5/40
176 85 62	22 x G20	1"	37	16	75	1/5/40
176 85 63	22 x G25	1"	45	19	77	1/5/25
176 85 64	28 x G25	1¼"	47	19	83	1/5/20
176 85 65	35 x G32	1½"	55	21	87	1/15
176 85 66	42 x G40	1¾"	59	21	102	1/10
176 85 67	54 x G50	2¾"	68	25	125	1/6





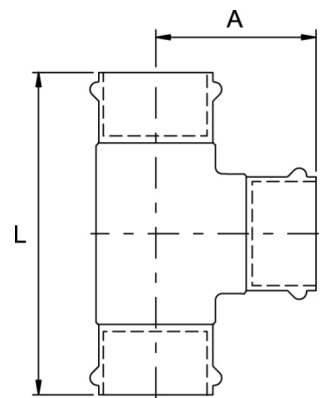


# T-rörkopplingar

## LK >B<Press T-rör lika

Typbeteckning P5130.

Artikel	Dim.	A mm	L mm	Anmärkning	Förpackning
176 84 78	12	38	76		1/10/250
176 95 27	12	38	76	Fkr.	1/10/250
176 84 79	15	41	82		1/10/200
176 95 28	15	41	82	Fkr.	1/10/200
176 84 80	18	42	84		1/10/150
176 84 81	22	45	90		1/10/100
176 84 82	28	48	96		1/5/50
176 84 83	35	52	104		1/25
176 84 84	42	65	130		1/25
176 84 85	54	75	150		1/10

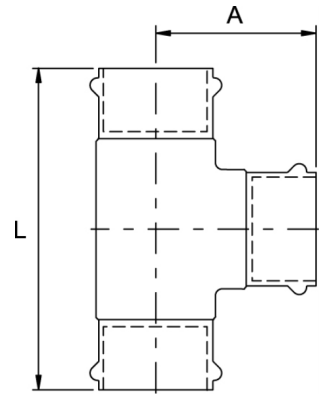


## LK >B<Press XL T-rör lika

Typbeteckning P4130.

Artikel	Dim.	A mm	L mm	Förpackning
176 96 04	76	114	228	1
176 96 05	89	122	244	1
176 96 06	108	161	322	1

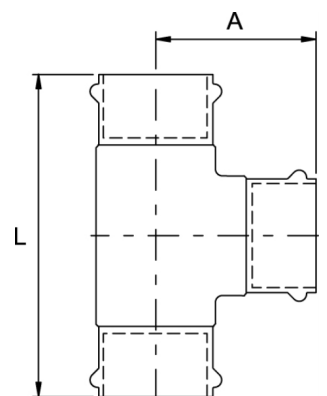




## LK >B<Press T-rör förminskade

Typbeteckning P5130R.

Artikel	Dim.	A mm	L mm	Anmärkning	Förpackning
176 84 33	12 x 15 x 12	32	66		1/10/200
176 95 29	12 x 15 x 12	32	66	Fkr.	1/10/200
176 84 34	15 x 12 x 12	30	66		1/10/200
176 95 30	15 x 12 x 12	30	66	Fkr.	1/10/200
176 84 35	15 x 12 x 15	30	79		1/10/200
176 95 31	15 x 12 x 15	30	79	Fkr.	1/10/200
176 84 36	15 x 15 x 12	33	66		1/5/200
176 95 32	15 x 15 x 12	33	66	Fkr.	1/10/200
176 84 37	15 x 18 x 15	33	76		1/10/150
176 84 38	15 x 22 x 15	34	82		1/10/150
176 84 39	18 x 12 x 18	32	65		1/5/150
176 84 40	18 x 15 x 15	35	82		1/10/150
176 84 41	18 x 15 x 18	35	82		1/10/150
176 84 42	18 x 18 x 15	36	84		1/10/150
176 84 43	18 x 22 x 18	36	80		1/10/150
176 84 44	22 x 12 x 22	34	68		1/10/100
176 84 45	22 x 15 x 15	37	74		1/10/100
176 84 46	22 x 15 x 18	37	72		1/10/100
176 84 47	22 x 15 x 22	37	82		1/5/100
176 84 48	22 x 18 x 15	37	78		1/10/100
176 84 49	22 x 18 x 18	37	76		1/5/100
176 84 50	22 x 18 x 22	37	84		1/5/100
176 84 51	22 x 22 x 15	39	90		1/10/100
176 84 52	22 x 22 x 18	38	80		1/5/100

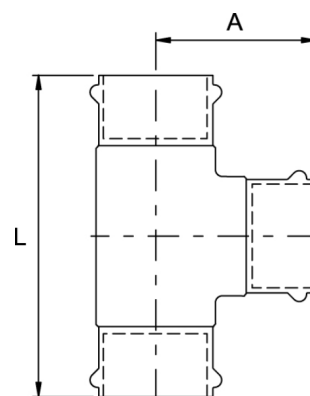


Artikel	Dim.	A mm	L mm	Anmärkning	Förpackning
176 84 53	22 x 28 x 22	39	90		1/5/50
176 84 54	28 x 15 x 22	41	75		1/5/50
176 84 55	28 x 15 x 28	42	82		1/50/5
176 84 56	28 x 18 x 22	41	79		1/5/50
176 84 57	28 x 18 x 28	41	84		1/5/50
176 84 58	28 x 22 x 22	42	83		1/5/50
176 84 59	28 x 22 x 28	42	90		1/5/50
176 84 60	28 x 28 x 15	43	94		1/5/50
176 84 61	28 x 28 x 18	43	92		1/5/50
176 84 62	28 x 28 x 22	43	91		1/5/50
176 84 63	35 x 15 x 35	44	74		1/25
176 84 64	35 x 18 x 35	44	78		1/25
176 84 65	35 x 22 x 28	45	88		1/25
176 84 66	35 x 22 x 35	45	82		1/25
176 84 67	35 x 28 x 28	46	96		1/25
176 84 68	35 x 28 x 35	46	90		1/25
176 84 69	42 x 22 x 42	52	102		1/25
176 84 70	42 x 28 x 42	53	110		1/25
176 84 71	42 x 35 x 35	55	114		1/25
176 84 72	42 x 35 x 42	55	116		1/25
176 84 73	54 x 22 x 54	58	110		1/10
176 84 74	54 x 28 x 54	59	118		1/10
176 84 75	54 x 35 x 54	61	124		1/10
176 84 76	54 x 42 x 42	71	145		1/10
176 84 77	54 x 42 x 54	71	138		1/1

## LK >B<Press XL T-rör förminskade

Typbeteckning P4130.

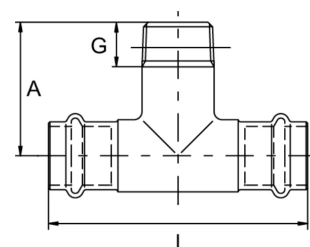
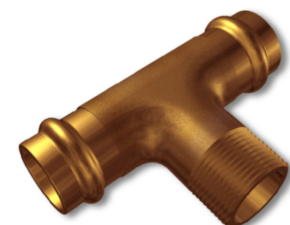
Artikel	Dim.	A mm	L mm	Förpackning
176 96 12	76 x 28 x 76	85	188	1
176 96 13	76 x 35 x 76	90	188	1
176 96 14	76 x 42 x 76	103	188	1
176 96 15	76 x 54 x 76	107	210	1
176 96 16	89 x 54 x 89	114	236	1
176 96 17	89 x 76 x 89	129	244	1
176 96 18	108 x 54 x 108	127	270	1
176 96 19	108 x 76 x 108	133	286	1
176 96 20	108 x 89 x 108	142	310	1



## LK >B<Press T-rör utv gg avstick

Typbeteckning P4132G. Konisk gänga.

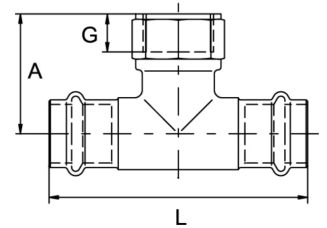
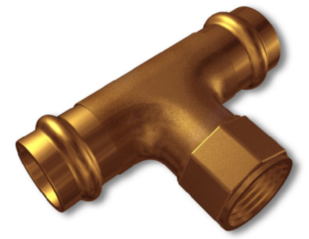
Artikel	Dim.	A mm	G mm	L mm	Förpackning
176 85 79	15 x R15 x 15	40	14	90	1/5/40
176 85 80	18 x R20 x 18	40	14	90	1/5/30
176 85 81	22 x R20 x 22	50	14	97	1/20
176 85 82	28 x R20 x 28	45	15	100	1/20
176 85 83	35 x R20 x 35	50	15	100	1/5/20
176 85 84	42 x R20 x 42	50	14	110	1/12
176 85 85	54 x R25 x 54	64	17	138	1/8
176 85 86	54 x R32 x 54	66	20	144	1/8



## LK >B<Press T-rör inv gg avstick

Typbeteckning P4130G.

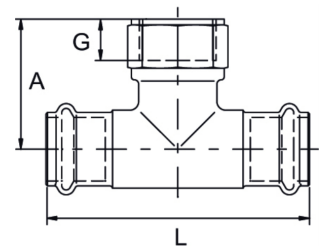
Artikel	Dim.	A mm	G mm	L mm	Förpackning
176 85 68	12 x G15 x 12	20	15	80	1/5/80
176 85 69	15 x G10 x 15	24	11	85	1/5/40
176 85 70	15 x G15 x 15	23	15	90	1/5/60
176 85 71	18 x G15 x 18	25	15	90	1/5/40
176 85 72	22 x G15 x 22	27	15	97	1/5/35
176 85 73	22 x G20 x 22	29	16	97	1/5/30
176 85 74	28 x G15 x 28	30	15	97	1/5/25
176 85 75	28 x G20 x 28	34	16	105	1/5/25
176 85 76	35 x G15 x 35	33	15	100	1/20
176 85 77	42 x G15 x 42	35	15	110	1/12
176 85 78	54 x G15 x 54	40	15	132	1/8



## LK >B<Press XL T-rör inv gg avstick

Typbeteckning P4130G.

Artikel	Dim.	A mm	G mm	L mm	Förpackning
176 96 21	76 x G20 x 76	58	16	186	1
176 96 22	76 x G50 x 76	66	12	210	1
176 96 23	89 x G20 x 89	64	19	194	1
176 96 24	89 x G50 x 89	73	16	210	1
176 96 25	108 x G20 x 108	77	17	240	1
176 96 26	108 x G50 x 108	85	10	270	1

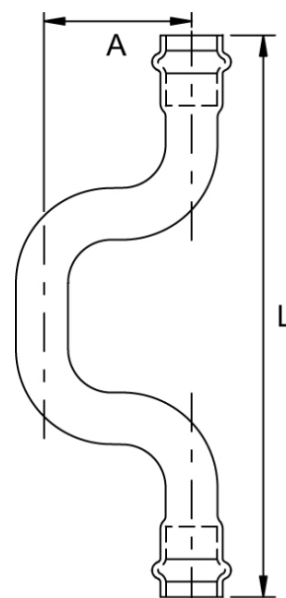


# Övriga kopplingar

## LK >B<press Övergångsrör 2 muff

Typbeteckning P5085.

Artikel	Dim.	A mm	L mm	Förpackning
176 86 91	15	27	134	1/10/200
176 86 92	18	29	144	1/10/100
176 86 93	22	33	161	1/10/80

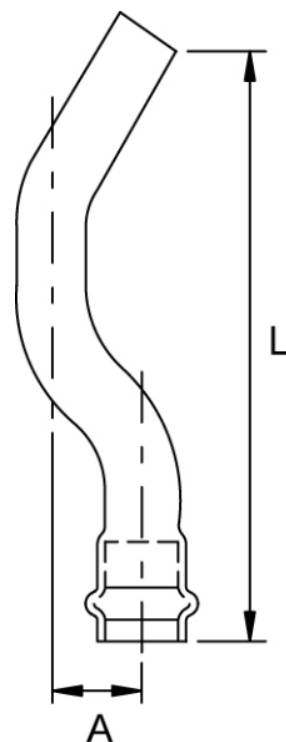


## LK >B<Press S-rör 1 muff

Typbeteckning P5086.

Artikel	Dim.	A mm	L mm	Anmärkning	Förpackning
176 86 94	12	34	111		1/10/150
176 95 49	12	34	111	Fkr.	1/10/200
176 86 95	15	24	123		1/10/100
176 95 50	15	24	123	Fkr.	1/10/200
176 86 96	18	19	123		1/10/150
176 86 97	22	13	145		1/10/100

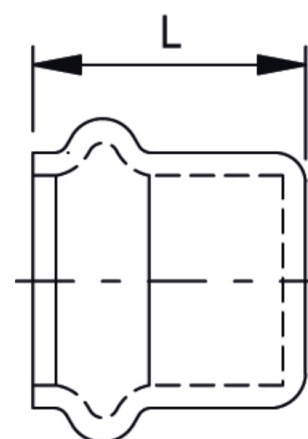




## LK >B<Press Huv

Typbeteckning P5301.

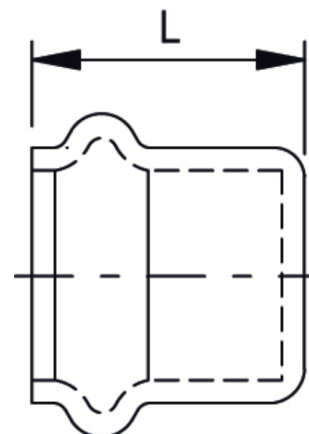
Artikel	Dim.	L mm	Förpackning
176 85 25	12	23	1/10/500
176 85 26	15	27	1/10/500
176 85 27	18	27	1/10/400
176 85 28	22	28	1/10/400
176 85 29	28	29	1/5/200
176 85 30	35	32	1/100
176 85 31	42	42	1/50
176 85 32	54	46	1/50



## LK >B<Press XL Huv

Typbeteckning P4301.

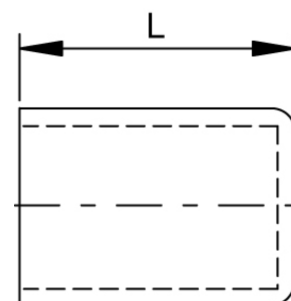
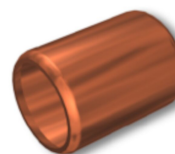
Artikel	Dim.	L mm	Förpackning
176 95 74	76	52	1
176 95 75	89	52	1
176 95 76	108	63	1



## LK >B<Press Plugg

Typbeteckning P5290.

Artikel	Dim.	L mm	Förpackning
176 85 17	12	25	1/10/500
176 85 18	15	29	1/10/500
176 85 19	18	29	1/10/400
176 85 20	22	30	1/10/400
176 85 21	28	31	1/5/200
176 85 22	35	34	1/5/100
176 85 23	42	45	1/50
176 85 24	54	49	1/50

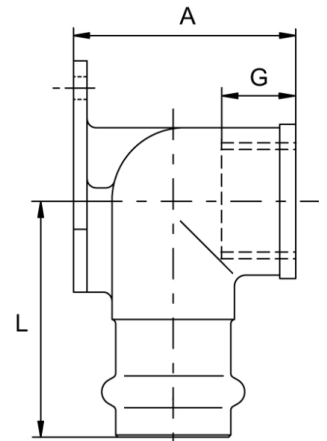


## LK >B<Press Ventilfeäste 90° inv gg



Typbeteckning P4471G.

Artikel	Dim.	A mm	G mm	L mm	Förpackning
176 86 87	12 x G15	34	15	40	1/5/50
176 86 88	15 x G15	34	13	46	1/5/60
176 86 89	18 x G15	37	15	45	1/5/30
176 86 90	22 x G20	49	16	52	1/5/30

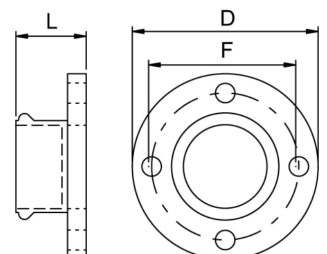
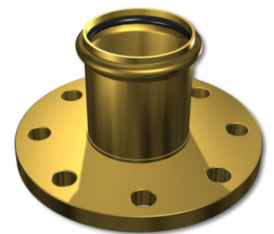


## LK >B<press XL Flänsövergång

Typbeteckning P4230D.

Enligt DIN 2566. Bulthål diam. 18 mm.

Artikel	Dim.	Bulthål	D mm	F mm	L mm	Förpackning
176 96 75	76	4	185	145	106	1
176 96 76	89	8	200	160	108	1
176 96 77	108	8	220	180	103	1



# Verktyg

## LK Gradningsverktyg

För in- och utvändig gradning av plast-, koppar- och stålrör, i alla dimensioner från 12 till 54 mm.

OBS! För LK PAL-rör ska de särskilda kalibreringsverktygen användas.

Artikel	Dim. rör	Längd	Förpackning
176 80 73	12-54 mm	85 mm	1

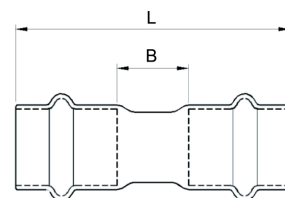


# Raka kopplingar

## LK >B<Press Elförzinkad Skarvmuff

Typbeteckning PC5270.

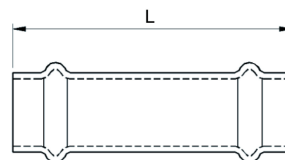
Artikel	Dim.	B mm	L mm	Förpackning
155 61 63	12	6	42	1/10/200
155 61 64	15	6	50	1/10/250
155 61 65	18	10	54	1/10/200
155 61 66	22	10	56	1/10/150
155 61 67	28	10	58	1/5/125
155 61 68	35	10	62	1/30
155 61 69	42	12	84	1/25
155 61 70	54	12	92	1



## LK >B<Press Elförzinkad Skjutmuff

Typbeteckning PC4275.

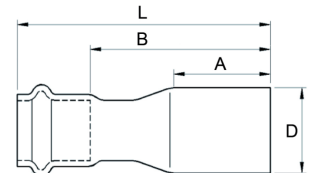
Artikel	Dim.	L mm	Förpackning
155 61 55	12	42	1/5/130
155 61 56	15	80	1/5/90
155 61 57	18	80	1/5/80
155 61 58	22	85	1/5/60
155 61 59	28	95	1/5/25
155 61 60	35	105	1
155 61 61	42	120	1
155 61 62	54	135	1/10



## LK >B<Press Elförzinkad Förminskning 1 muff

Typbeteckning PC5243.

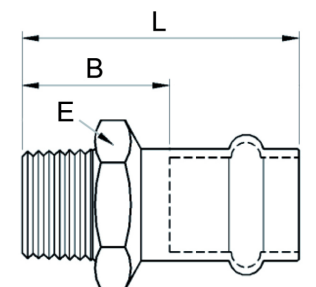
Artikel	Dim.	A mm	B mm	D mm	L mm	Förpackning
155 61 32	15 x 12	22	37	15	54	1/10/250
155 61 33	18 x 12	22	37	18	54	1/10/200
155 61 34	18 x 15	22	32	18	55	1/10/200
155 61 35	22 x 15	23	38	22	60	1/10/150
155 61 36	22 x 18	23	39	22	61	1/10/150
155 61 37	28 x 15	24	46	28	68	1/5/90
155 61 38	28 x 18	24	39	28	61	
155 61 39	28 x 22	24	38	28	61	1/10/50
155 61 40	35 x 18	26	50,5	44	73	1/5/50
155 61 41	35 x 22	26	48	44	67	1/5/50
155 61 42	35 x 28	26	43	44	67	
155 61 43	42 x 28	36	58	52	82	1/50
155 61 44	42 x 35	36	54	52	82	1/50
155 61 45	54 x 28	40	75	65	99	1/25
155 61 46	54 x 35	40	71	65	99	1/25
155 61 47	54 x 42	40	61	65	99	1/25



## LK >B<Press Elförzinkad Rak övergång utv gg

Typbeteckning PC4243G. Konisk gänga.

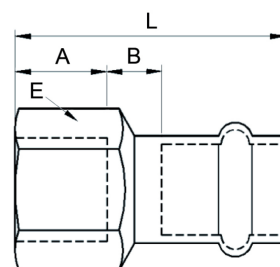
Artikel	Dim.	B mm	E mm	L mm	Förpackning
155 62 14	12 x R10	32	18	50	1/5/130
155 62 15	15 x R15	34	22	56	1/5/130
155 62 16	18 x R15	35	22	57	1/5/100
155 62 17	18 x R20	36,5	28	58,5	1/5/80
155 62 18	22 x R20	37,5	28	60,5	1/5/80
155 62 19	28 x R25	40	36	64	1/5/50
155 62 20	35 x R32	42	43	70	1/25
155 62 21	42 x R40	42	50	80	1/15
155 62 22	54 x R50	52,5	62	94,5	1/12



## LK >B<Press Elförzinkad Rak övergång inv gg

Typbeteckning PC4270G. Konisk gänga.

Artikel	Dim.	A mm	B mm	E mm	L mm	Förpackning
155 62 23	12 x R15	15	22	24	55	1/5/130
155 62 24	15 x R15	15	16	26	53	1/5/130
155 62 25	18 x R15	15	16	26	53	1/5/100
155 62 26	18 x R20	16	17	28	55	1/5/80
155 62 27	22 x R20	16	18	28	57	1/5/80
155 62 28	28 x R25	19	18	38	61	1/5/50

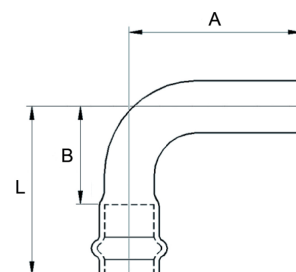


# Vinkelkopplingar

## LK >B<Press Elförzinkad Böj 90° 1 muff

Typbeteckning PC5001.

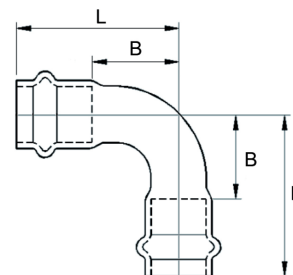
Artikel	Dim.	A mm	B mm	L mm	Förpackning
155 60 94	12	40	16	38	1/10/200
155 60 95	15	42	18	40	1/10/150
155 60 96	18	46	22	44	1/10/120
155 60 97	22	52	27	50	1/10/100
155 60 98	28	60	34	58	1/5/60
155 60 99	35	70	42	68	1/5/25
155 61 00	42	89	51	87	1/5/15
155 61 01	54	107	65	105	1/10



## LK >B<Press Elförzinkad Böj 90° 2 muff

Typbeteckning PC5002.

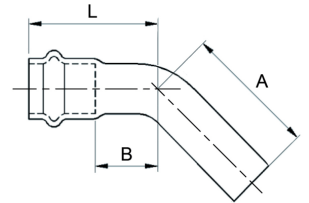
Artikel	Dim.	B mm	L mm	Förpackning
155 60 82	12	18	36	1/10/200
155 60 83	15	18	41	1/10/150
155 60 84	18	22	46	1/120
155 60 85	22	27	50	1/10/100
155 60 86	28	34	58	1/5/60
155 60 87	35	42	70	1/5/25
155 60 88	42	51	89	1/5/15
155 60 89	54	65	107	1/3



## LK >B<Press Elförzinkad Böj 45° 1 muff

Typbeteckning PC5040.

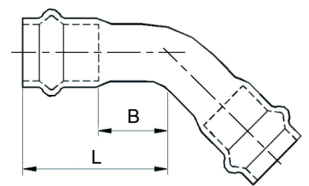
Artikel	Dim.	A mm	B mm	L mm	Förpackning
155 61 09	15	32	8	30	1/10/200
155 61 10	18	33	9	31	1/10/150
155 61 11	22	36	11	34	1/10/120
155 61 12	28	40	14	38	1/5/80
155 61 13	35	46	18	44	1/5/50
155 61 14	42	59	21	57	1/5/20
155 61 15	54	69	27	67	1/12



## LK >B<Press Elförzinkad Böj 45° 2 muff

Typbeteckning PC5041.

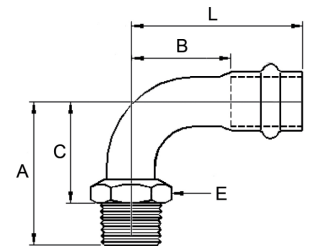
Artikel	Dim.	B mm	L mm	Förpackning
155 61 02	15	8	30	1/10/200
155 61 03	18	9	31	1/10/150
155 61 04	22	11	34	1/10/120
155 61 05	28	14	38	1/5/80
155 61 06	35	18	44	
155 61 07	42	21	57	1/5/20
155 61 08	54	27	67	1/12



## LK >B<Press Elförzinkad Böj 90° muff/utv gg

Typbeteckning PC4001G. Konisk gänga.

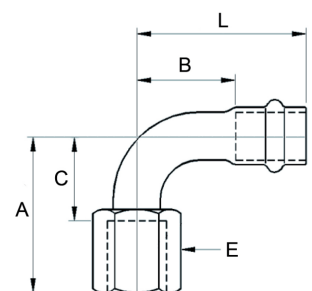
Artikel	Dim.	A mm	B mm	C mm	E mm	L mm	Förpackning
155 61 16	12 x R10	42	18	31	18	36	1/5/100
155 61 17	15 x R15	47	19	34	22	41	1/10/80
155 61 18	18 x R15	52	24	39	22	46	1/5/60
155 61 19	22 x R20	55,5	27	41	28	50	1/5/40
155 61 20	28 x R25	66	27	49	36	58	1/5/30
155 61 21	35 x R32	78	42	59	43	70	1/15
155 61 22	42 x R40	86	51	67	50	89	1/10
155 61 23	54 x R50	106,5	65	82,5	68	107	



## LK >B<Press Elförzinkad Böj 90° muff/inv gg

Typbeteckning PC4002G. Konisk gänga.

Artikel	Dim.	A mm	B mm	C mm	E mm	L mm	Förpackning
155 60 90	15 x R15	44	19	29	26	41	1/5/80
155 60 91	18 x R15	48	24	38	26	46	1/5/60
155 60 92	22 x R20	52	27	39	28	50	1/5/40
155 60 93	28 x R25	63	27	44	38	58	1/5/30

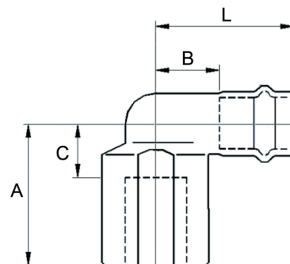


## LK >B<Press Elförzinkad Vinkel 90° muff/inv gg



Typbeteckning PC4090G. Konisk gänga.

Artikel	Dim.	A mm	B mm	C mm	E mm	L mm	Förpackning
155 61 27	15 x R15	28	29	13,1	26	51	1/5/80
155 61 28	18 x R15	29,5	30	14,5	26	52	1/5/80
155 61 29	22 x R15	29,5	31	14,5	26	54	1/5/60
155 61 30	22 x R20	33	34	18	30,5	57	1/5/50
155 61 31	28 x R25	40	37	24	37,5	61	1/5/30

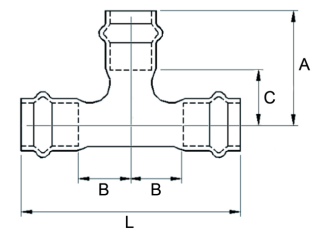


# T-rörkopplingar

## LK >B<Press Eلفörzinkad T-rör lika

Typbeteckning PC5130.

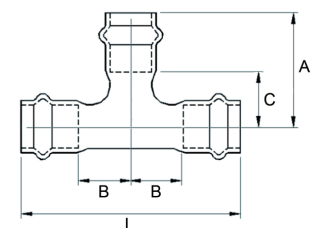
Artikel	Dim.	A mm	B mm	C mm	L mm	Förpackning
155 61 78	12	33	17	15	70	1/10/250
155 61 79	15	39	19	17	82	1/10/100
155 61 80	18	42	20	20	84	1/10/100
155 61 81	22	45	22	22	90	1/10/60
155 61 82	28	50	24	26	96	1/5/50
155 61 83	35	56	26	28	108	1/25
155 61 84	42	71	29	33	134	1/18
155 61 85	54	83	35	41	154	1/10



## LK >B<Press Eلفörzinkad T-rör förminskade

Typbeteckning PC5130.

Artikel	Dim.	A mm	B mm	C mm	L mm	Förpackning
155 61 94	12 x 15 x 12	33	17	11	70	1/5/200
155 61 95	15 x 12 x 15	37	19	15	82	1/5/100
155 61 96	18 x 12 x 18	37	19	19	82	1/5/100
155 61 97	18 x 15 x 18	41	19	19	82	1/5/100
155 61 98	22 x 12 x 22	42	19	20	82	
155 61 99	22 x 15 x 22	43	18	21	82	1/5/90
155 62 00	22 x 18 x 22	44	19	22	84	1/5/90
155 62 01	28 x 15 x 28	46	17	24	82	1/5/50
155 62 02	28 x 18 x 28	48	18	26	84	1/5/50
155 62 03	28 x 22 x 28	49	21	26	90	1/5/50
155 62 04	35 x 15 x 35	49	15	27	86	1/25
155 62 05	35 x 22 x 35	52	19	29	94	1/25
155 62 06	35 x 28 x 35	53	24	29	104	
155 62 07	42 x 22 x 42	56	19	33	114	1/18
155 62 08	42 x 28 x 42	56	22	32	120	1/18

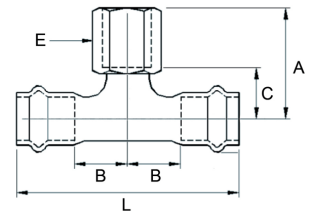


Artikel	Dim.	A mm	B mm	C mm	L mm	Förpackning
155 62 09	42 x 35 x 42	58	29	30	134	
155 62 10	54 x 22 x 54	62	20	39	124	1/10
155 62 11	54 x 28 x 54	62	25	38	134	1/10
155 62 12	54 x 35 x 54	64	25	36	134	1/10
155 62 13	54 x 42 x 54	74	30	36	144	1/10

## LK >B<Press Eلفörzinkad T-rör inv gg avstick

Typbeteckning PC4130G. Konisk gänga.

Artikel	Dim.	A mm	B mm	C mm	E mm	L mm	Förpackning
155 61 86	15 x R15 x 15	36	19	21	26	82	1/5/60
155 61 87	18 x R15 x 18	37	20	22	26	84	1/5/40
155 61 88	22 x R15 x 22	37	22	22	26	90	1/5/35
155 61 89	28 x R15 x 28	41	21	26	26	90	1/5/25
155 61 90	28 x R20 x 28	44	21	28	28	90	1/5/25
155 61 91	35 x R15 x 35	44	19	29	26	94	1/20
155 61 92	42 x R15 x 42	48	19	33	26	114	1/12
155 61 93	54 x R15 x 54	54	20	39	26	124	1/8

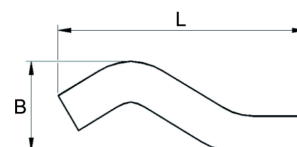


# Övriga kopplingar

## LK >B<Press Elförzinkad Övergångsrör kort

Typbeteckning PC5087.

Artikel	Dim.	B mm	H mm	L mm	Förpackning
155 62 29	15	44	15	120	1/5/100
155 62 30	18	56	18	155	1/5/100
155 62 31	22	53	22	150	1/5/25
155 62 32	28	64	28	190	1/5/25



## LK >B<Press Elförzinkad Huv

Typbeteckning PC5301.

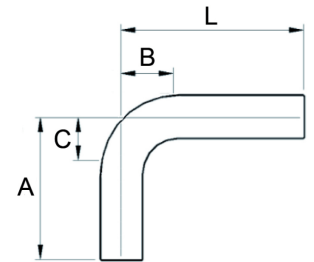
Artikel	Dim.	B mm	H mm	L mm	Förpackning
155 61 71	15	23	23	27	1/10/500
155 61 72	18	26	26	27	1/10/400
155 61 73	22	31	31	28	1/10/300
155 61 74	28	37	37	29	1/5/200
155 61 75	35	44	44	32	1/100
155 61 76	42	52	52	42	1/50
155 61 77	54	65	65	46	1/50



## LK >B<Press Elförzinkad Passbøj 90°

Typbeteckning PC5030.

Artikel	Dim.	A mm	B mm	C mm	H mm	L mm	Förpackning
155 61 24	15	119,5	59	59	15	119,5	1/5/150
155 61 25	18	118	65	65	18	118	1/5/150
155 61 26	22	116	75	75	22	116	1/5/100



# Verktyg

## LK Gradningsverktyg

För in- och utvändig gradning av plast-, koppar- och stålrör, i alla dimensioner från 12 till 54 mm.

OBS! För LK PAL-rör ska de särskilda kalibreringsverktygen användas.

Artikel	Dim. rör	Längd	Förpackning
176 80 73	12-54 mm	85 mm	1

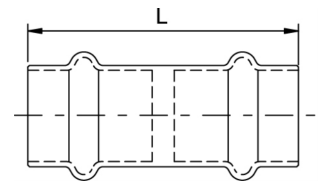
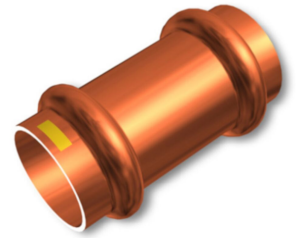


# Raka kopplingar

## LK >B<Press GAS Skarvmuff

Typbeteckning PG5270

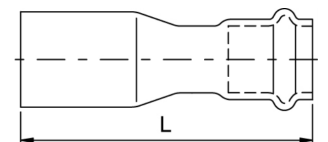
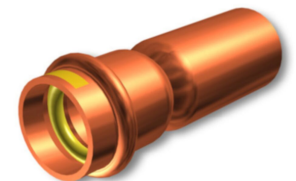
Artikel	Dim.	L mm	Förpackning
175 90 00	15	50	1/10/250
175 90 02	22	56	1/10/150



## LK >B<Press GAS Förminskning 1 muff

Typbeteckning PG5243

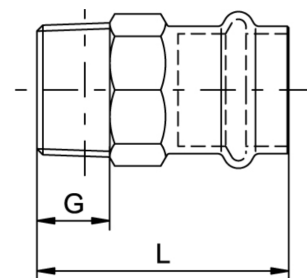
Artikel	Dim.	L mm	Förpackning
175 90 15	22 x 15	60	1/10/150



## LK >B<Press GAS Rak övergång utv gg

Typbeteckning PG4243G. Konisk gänga.

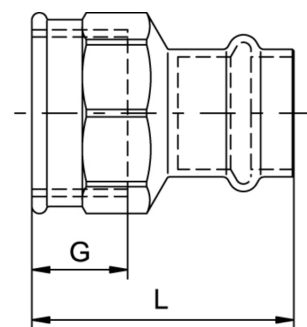
Artikel	Dim.	G mm	L mm	Förpackning
175 90 27	15 x R15	12	44	1/5/130
175 90 28	15 x R20	14	51	1/5/100
175 90 32	22 x R20	14	50	1/5/80



## LK >B<Press GAS Rak övergång inv gg

Typbeteckning PG4270G

Artikel	Dim.	G mm	L mm	Förpackning
175 90 44	15 x G15	15	44	1/5/130
175 90 49	22 x G20	16	47	1/5/80



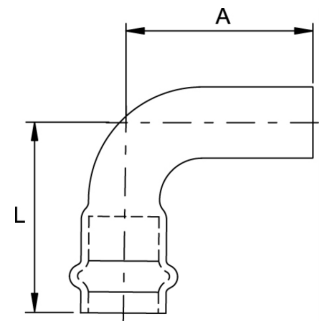


# Vinkelkopplingar

## LK >B<Press GAS Böj 90° 1 muff

Typbeteckning PG5001

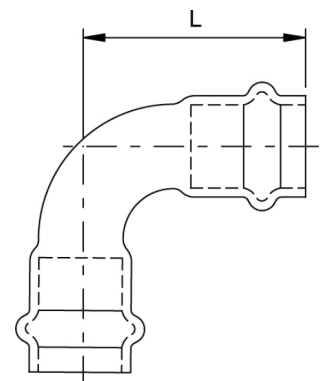
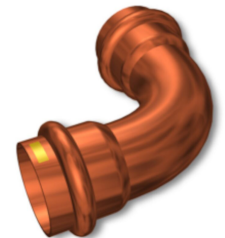
Artikel	Dim.	A mm	L mm	Förpackning
175 90 63	15	42	40	1/10/150
175 90 65	22	52	50	1/10/150



## LK >B<Press GAS Böj 90° 2 muff

Typbeteckning PG5002

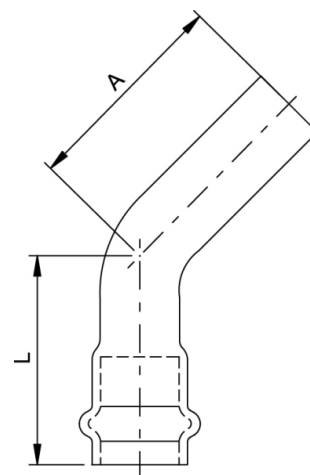
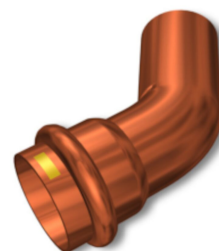
Artikel	Dim.	L mm	Förpackning
175 90 56	15	40	1/10/150
175 90 58	22	50	1/10/150



## LK >B<Press GAS Böj 45° 1 muff

Typbeteckning PG5040

Artikel	Dim.	A mm	L mm	Förpackning
175 90 77	15	32	30	1/10/200
175 90 79	22	36	34	1/10/150

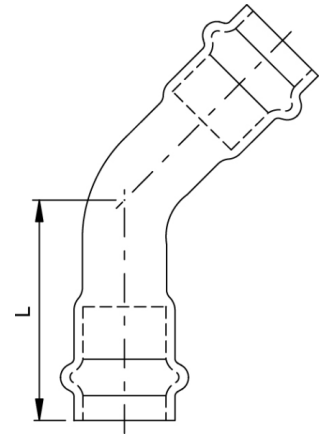


## LK >B<Press GAS Böj 45° 2 muff

Typbeteckning PG5041

Artikel	Dim.	L mm	Förpackning
175 90 70	15	30	1/10/200
175 90 72	22	34	1/10/150



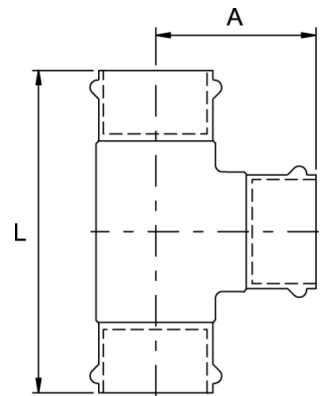
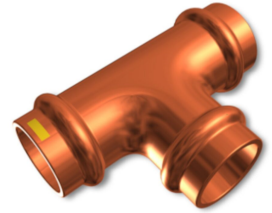


# T-rörkopplingar

## LK >B<Press GAS T-koppling lika

Typbeteckning PG5130

Artikel	Dim.	A mm	L mm	Förpackning
175 91 03	15	41	82	1/10/200
175 91 05	22	45	90	1/10/100



## LK >B<Press GAS T-koppling inv gg avstick

Typbeteckning PG4130G.

Artikel	Dim.	A mm	G mm	L mm	Förpackning
175 91 24	22 x G15 x 22	27	15	97	1/35/5

