

LK Trådlös Rumsreglering Cq (NO)

UTFÖRANDE

LK Rumstermostat Cq (sändare) reglerar temperaturen i respektive zon (t.ex. ett rum) via överföring av radiosignaler till mottagarenheten, placerad vid värmekretsfordelaren.

Mottagarenheten omvandlar radiosignalerna till styrsignaler för påverkan av respektive ställdon.

Mottagarenheten finns i tre storlekar:

- LK Cq 1 avsedd för 1 st reglerzon.
- LK Cq 4 för max 4 st reglerzoner, (kanal 1 - 4).
- LK Cq 6 för max 6 st reglerzoner, (kanal 1 - 6).

Mottagarenheternas funktion följer samma princip, men enheten Cq 1 som bara har en mottagarkanal, skiljer sig något i utförandet. Instruktionen innehåller därför ett par tillägg för detta utförande.

FÖRUTSÄTTNINGAR

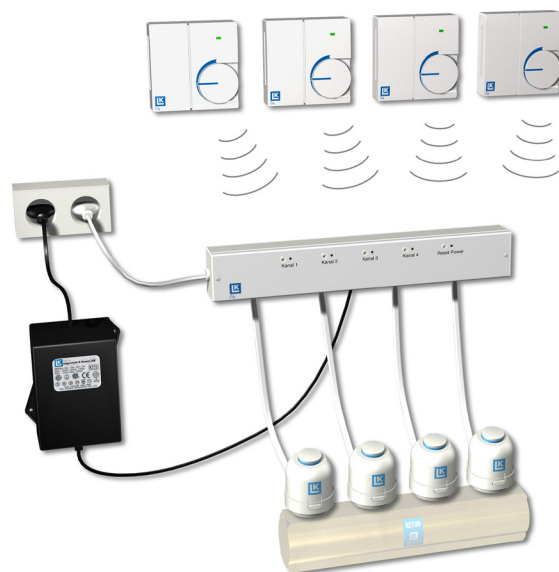
Elinstallation ska utföras av behörig installatör, enligt kopplingsscheman fig. 1 + 2. För att uppnå skyddsklass 2 måste erforderliga installationsåtgärder vidtas.

Installation och idrifttagning (inlärning) utförs lämpligast i följande turordning.

Mottagarenheten

Mottagarenheten bör placeras i närhet av värmekretsfordelaren för att undvika förlängning av ställdonens kablar.

Sändarsignalen kan i undantagsfall bli för svag om mottagarenheten monteras i en tät metallkapsling t.ex. LK fördelarskåp. Komplettera i så fall med LK Repeater, se avsnitt LK Repeater Cq.



LK Trådlös Rumsreglering Cq (NO).

LK Ställdon NO 24 V AC

Koppla in ställdonen med beaktande av följande:

En reglerzon består av 1 st LK Rumstermostat (sändare) men kan innehålla en eller flera golvvärmeslingor som är försedda med ställdon. Samtliga ställdon i en reglerzon ska inkopplas till gemensam kanal på mottagarenheten.



LK Ställdon NO.

Mottagarenhet Cq 4 och Cq 6

Till Mottagarenhet Cq 4 och Cq 6 kan max fyra ställdon inkopplas till respektive kanal. Av kopplingsscheman framgår att samtliga kanaler i Cq 4 och två kanaler i Cq 6 har dubbla plintar "a" respektive "c" för inkoppling av ställdonen. Dock får max 16 ställdon belasta mottagarenheten.

Vid inkoppling av två eller fler ställdon till samma kanal ska inkopplingen fördelas mellan de dubblade plintarna.

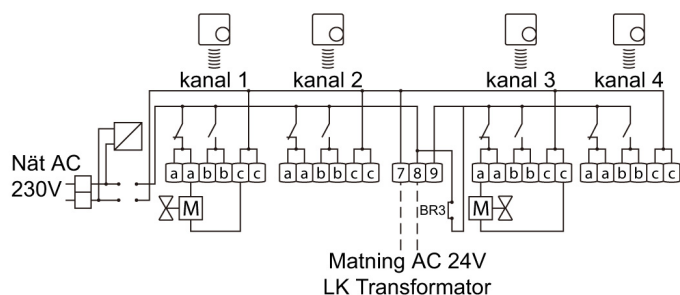


Fig. 1. Elkopplingsschema Cq 4 (M = ställdon).

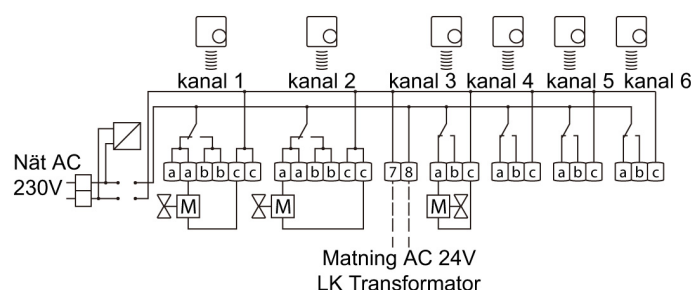


Fig. 2. Elkopplingsschema Cq 6 (M = ställdon).

Mottagarenhet Cq 1

Mottagarenhet Cq 1 skiljer sig från de övriga enheterna genom att upp till åtta ställdon kan anslutas.

Upp till två ställdon kan kopplas direkt till Cq 1. Om nödvändigt, kan upp till åtta ställdon kopplas till Cq 1 genom att använda en extern kopplingsbox. I båda fallen är ställdonen kopplade parallellt med varandra samt i serie med plint 9 och LK Transformator.

Matning AC 24V
LK Transformator

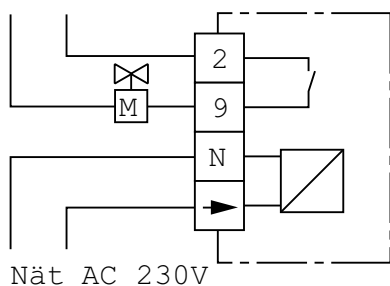


Fig. 3. Elkopplingsschema Cq 1 (M = Ställdon).

LK Transformator 230/24 V AC

Transformator 60 VA för matning 24 V AC ansluts enligt kopplingsschema för respektive mottagarenhet.



Anslutning av nätspänning 230 V

- Anslut nätspänning till mottagarenheten och transformatorn.
- Kontrollera primär- och sekundärspänningen.
- Montera tillbaka skyddsskåpan på mottagarenheten före Inläring/Idrifttagning.

INLÄRNING - IDRIFTTAGNING

Reset / Återställning

Börja alltid inläringen med att först radera alla tidigare eventuella programmeringar.

För Cq 4 och Cq 6 gäller följande:

- Tryck in knappen "Reset" samtidigt med knappen för "Kanal 1".
- Släpp först upp knappen "Reset" och därefter "Kanal 1".



För Cq 1 gäller följande:

- Tryck in knappen "Reset" samtidigt med knappen ⚠
- Släpp först upp knappen "Reset" och därefter knappen ⚠
- Tryck åter "Reset".



LK Rumstermostat Cq

Öppna luckan på rumstermostaten och tag bort transportskyddet över batterierna.



Kontrollera att strömställaren (A), är ställd i nedre läget mot värmesymbol enligt bild. Under inläringen söker termostaten kommunikation med aktiverad kanal på mottagarenheten. Inläringen kan ske innan termostaten monteras på avsedd plats. Avståndet mellan termostat och mottagare bör dock vara minst 2 meter under inläringen.


Märk termostaten med det kanalnummer som den ska adresseras till (t.ex. med tejp på luckans insida).

Aktivera mottagaren

För Cq 4 och Cq 6 gäller följande:

- Aktivera inlärningsfasen på mottagarenheten genom att trycka på knappen för den kanal som först ska inläras. En svag ljudsignal hörs och indikeringslampan tänds.

För Cq 1 gäller följande:

- Aktivera inlärningsfasen på mottagarenheten genom att trycka på knappen 
- En svag ljudsignal hörs och indikeringslampan tänds.

Aktivera rumstermostaten

- Tryck och håll den nedre svarta knappen (B) intryckt.
- Gör en kort tryckning på den övre svarta knappen (C).
- När indikeringslampan (D) tänds, släpp upp den nedre knappen. Nu sker inläringen (förbindelsen) mellan termostaten och den valda kanalen. Ge akt på mottagaren. När kontakt är skapad tystnar ljudsignalen och indikeringslampan slocknar.
- Tryck ytterligare en gång på den övre knappen på rumstermostaten varvid indikeringslampan släcks. (Indikeringslampan på termostaten ska i fortsättningen endast varna för låg batterispänning).

Funktionskontroll

Placera rumstermostaten i det rum där den är avsedd att uppmonteras enligt ritning. Genom att vrida på termostatens inställningsratt ska indikeringslampan på mottagarens kanal tändas respektive släckas inom ca 30 sekunder.

- Ratten mot max. temperatur, lampan tänds på mottagarenheten.
- Ratten mot min. temperatur, lampan släcks på mottagarenheten.

OBS! för mottagarenhet Cq 1 gäller det motsatta.

Om lampan slocknar när den ska tända, kontrollera att strömställarens inställning är ställd i nedre läget mot värmesymbolen, se avsnitt LK Rumstermostat Cq. Om inställningen var rätt och problemet kvarstår, se under avsnitt "Värme/Kyla".

Obs! Indikeringslampan på kanal 4 respektive kanal 6, tänds när någon av de andra kanalerna kallar på värme. Denna funktion kvarstår till dess att även den kanalen har blivit inlärd. Se även avsnitt "Pumpstyrning".

KOMPLETTERANDE ÅTGÄRDER

Montering av rumstermostaten

Ta isär rumstermostaten genom att lyfta ratten vid temperaturskalan rakt ut samt lossa skruven som blir synlig. Vik ut ovanstycket åt vänster tills det lossnar. Montera rumstermostaten på plats enligt installationsritning.

För god funktion av rumstermostaten bör följande punkter beaktas:

- Monteras på innervägg med fri luftväxling.
- Får ej utsättas för direkt solljus/värmekällor.
- Monteras ca 1,5 meter över golv.
- Får ej monteras i närhet av radio, TV eller andra sändare.
- Får ej monteras i närhet av metallföremål såsom metalldörrar, metallskåp och liknande.

Fortsatt inläring

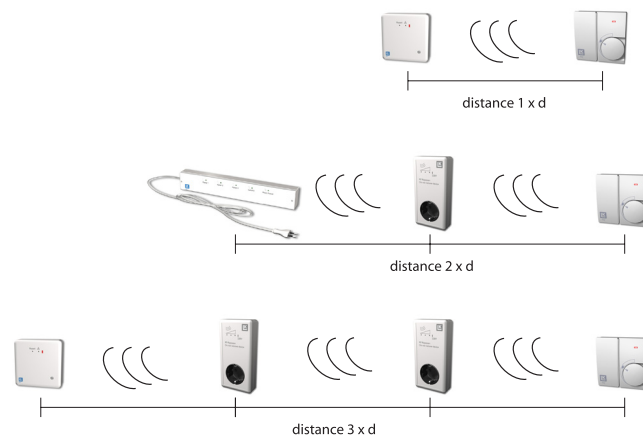
Fortsätt inläringen på samma sätt med de övriga kanalerna från och med avsnitt LK Rumstermostat.

LK Repeater Cq



LK Repeater Cq används för att öka sändningsavståndet mellan LK Rumstermostat Cq och LK Mottagarenhet Cq. Repeatern används även vid behov av förbättrad transmissionskvalité, t.ex. vid inverkan av yttre störkällor. Repeatern placeras i ett standard jordat eluttag. Eluttaget kan fortsättningsvis användas via repeaterns uttag. Ingen programmering behövs utan repeatern fungerar direkt vid installation.

Placering av repeatern görs på ett "ordentligt" avstånd från rumstermostaten. För mer info. se separat instruktion LK Repeater Cq.



Pumpstyrning på Cq 4 och Cq 6

Sista kanalen hos mottagarenheten Cq 4 (kanal 4) och Cq 6 (kanal 6) kan istället för temperaturreglering av ett rum, starta och stoppa en cirkulationspump. Pumpstyrningen arrangeras via ett externt relä för 24/230 V (ingår ej LKs leverans). Reläets 24-volts sida kopplas till kanalens plint A och C. Kanalen har en tidsfördröjning på 10 min vid pumpstyrning.

Räckviddskontroll

För att bestämma en förbindelses maximala räckvidd kan följande kontroll utföras:

- Börja med att aktivera rumstermostaten genom att trycka och hålla nere den nedre svarta knappen (B) samt gör en kort tryckning på den övre svart knappen (C). Lampan ska nu lysa i termostaten.
- Tryck därefter in knappen "Reset" på mottagarenheten samtidigt med knappen för "Kanal 2".
- Släpp först upp "Reset" och därefter "Kanal 2". Ljudsignalen och indikeringslampan pulserar nu ca 2 sek. till och 8 sek. från.
- Gå sedan med rumstermostaten så långt bort från mottagarenheten så att pulserna näst intill upphör. Detta är nu det maximala avståndet för radioförbindelsen.
- Avsluta kontrollen med att trycka "Reset" på mottagarenheten.

Rumstermostaten återgår till normalt driftläge efter en kort tid. Övriga kanaler påverkas inte av kontrollen. Om förbindelsen är otillräcklig kan radiosignalen förstärkas via Repeater. Se avsnitt LK Repeater Cq.

Värme / Kyla omkoppling

Utrustningen är konstruerad för att kunna användas både för värme (golvvärme) och kyla. De motsatta funktionerna omkopplas manuellt. Vid leverans är komponenterna inställda för värme. Omkoppling till kyla kan ske på två sätt.

Alternativ 1.

Ändra samtliga rumstermostater genom att flytta strömställaren A till övre läget.

Alternativ 2.

Omkoppling av hela anläggningen med en omprogrammering på mottagarenheten enligt följande:

Omkoppling till kyla (sommardrift):

- Tryck in knappen "Reset" samtidigt med knappen för "Kanal 3".
- Släpp först "Reset" och därefter "Kanal 3".

Omkoppling till värme (vinterdrift):

- Tryck in knappen "Reset" samtidigt med knappen för "Kanal 4".
- Släpp först "Reset" och därefter "Kanal 4".

Obs! För enheten Cq 1 utförs omställningen på rumstermostaten.

Larm

När ett fel uppträder börjar indikeringslampan på mottagarenheten att blinka med oregelbunden tidsintervall och ljudsignal hörs. Vid störning kommer den aktuella kanalen att lämna ca 70 % värmeeffekt.

Kortvarigt avbrott

Om ingen signal uppfattas från rumstermostaten (sändaren) under en period mellan 1 till 10 timmar, visar indikeringslampan på mottagarenheten korta blinkningar. Ingen ljudsignal. Kvittering av larmet sker automatiskt om sändarsignalen återkommer.

Långvarigt avbrott

Om ingen signal uppfattas från rumstermostaten (sändaren) under en period av mer än 10 timmar visar indikeringslampan på mottagarenheten korta blinkningar och en ljudsignal hörs. Kvittering av larmet sker automatiskt om sändarsignalen återkommer.

Vid ett eventuellt spänningsbortfall hos mottagarenheten kommer inga programmeringar att påverkas. Driften kan fortsätta normalt när spänningen återkommer.

Kvittering av larm

För att kvittera en störning, avbryta en "Inläring" eller avsluta ett förbindelsetest, Tryck "Reset" på mottagarenheten. Därmed återgår utgången till grundläge. När nästa styrsignal kommer efter ca 10 - 20 minuter återtar utgången sitt rätta läge. En upprättad radioförbindelse påverkas inte.

Ventilmotionering

Ställdonet kopplas ur en gång per dygn under 3 minuter och öppnar ventilen på värmekretsfordelaren. Genom denna funktion förhindras att ventiler fastnar t.ex. under sommarperioden.

Om ventilmotionering ej önskas, kan denna funktion kopplas ur genom "brygga 1" i rumstermostaten. Tag bort temperaturratten, lossa skruven och lyft av kåpan. Tag bort "brygga 1" märkt på kretskortet med BR1.

Funktionsbeskrivning Rumstermostat

Reglering sker via pulsbreddsmodulerad (PBM) reglering vilken är speciellt avsedd för elektrotermiska ställdon. Styrsignalen som beräknas ur skillnaden mellan verklig temperatur och inställd temperatur ges ut i form av en signal med olika puls- och viloförhållanden. Summan av signal- och vilotid är alltid 10 minuter. Vid stora temperaturskillnader kopplas termostaten konstant till eller från.

Batteribyte på rumstermostaten

När indikeringslampan blinkar med 15 sekunders intervall bör batterierna bytas inom de närmaste dagarna. Batterierna är placerade under det öppningsbara locket. Beträffande batterityp se "Tekniska data".

Efter batteribytet arbetar termostaten vidare enligt valt driftsätt. Vid uttjänta batterier lämnar mottagarkanalerna konstant 70 % värmeeffekt.

Förbindelsekontroll

Efter påverkan av mottagarenhetens "Reset" visar respektive kanals indikeringslampa, genom en kort blinkning, att förbindelse är upprättad.

TEKNISK DATA FÖR MOTTAGARE

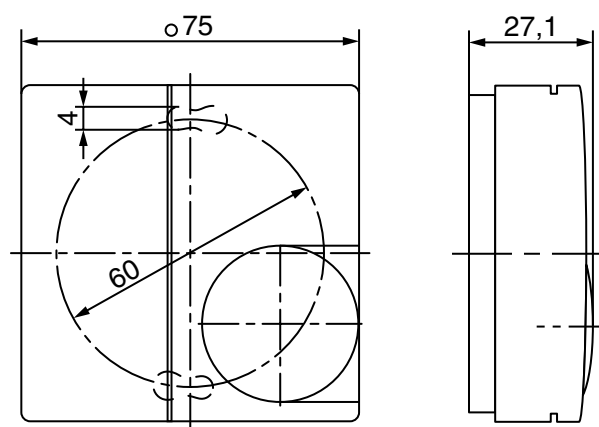
Matningsspänning	AC 230 V + 24 V, 50/60 HZ
Effektbehov	Ca 3 VA för Cq 4 - 6 Ca 12 VA för Cq 1
Arbetstemperatur	0 - +50 °C
Lagringstemperatur	-20 - +60 °C
Bortkoppling av ljudsignal	Brygga BR1 för Cq 4 - 6 Brygga J2 för Cq 1
Antenn	Intern
Mottagningsfrekvens	868 MHz
Kapslingsklass	IP 40
Skyddsklass	2
Utsignal, typ	Relä, 1 växl potentialfri
AC 24 V - 230 V för Cq 4 - 6	Max 8 A $\cos \varphi = 1$ Max 2 A $\cos \varphi = 0,6$
AC 24 V - 230 V för Cq 1	Max 16 A $\cos \varphi = 1$ Max 2 A $\cos \varphi = 0,6$
Antal ställdon AC 24 V 2-3 VA NO, som kan styras per reläutgång.	För Cq 4 - 6 = 4 st För Cq 1 = 8 st
Max antal ställdon inom samma mottagarenhet	16 st

Obs! En störningsfri drift kan inte alltid garanteras p.g.a. eventuella yttre störningskällor.

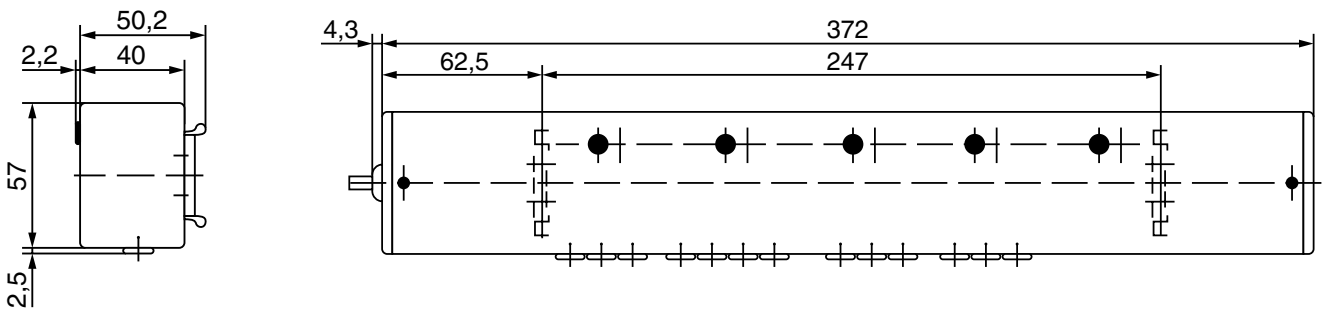
TEKNISKA DATA FÖR SÄNDARE

Typbeteckning	LK Rumstermostat Cq
Inställningsområde	+5 - +30 °C
Matningsspänning	Batteri 2 st 1,5 V = 3 V, alkaliska (LR03)
Batterilivslängd	Ca 3 år
Reglerfunktion	PBM (valbart 2-punkt)
Cykeltid	Ca 10 minuter (summan av till- och fråntid)
Mätintervall	Ca 10 minuter
Typberoende	Värme/kyla
Ventilmotionering	En gång per dygn i 3 minuter (urkopplingsbar, BR1)
Temperaturgivare	NTC
Överföringsfrekvens	868 MHz
Modulering	FM
Antenn	Intern
Sändningsintervall	< 10 minuter
Räckvidd (typisk)	100 meter fri luft eller 2 våningar alt. 3 väggar
Kapslingsklass	IP 40
Skyddsklass	2
Arbetstemperatur	-25 - +40 °C
Lagringstemperatur	-25 - +70 °C
Temperaturbegränsning	I inställningsratten

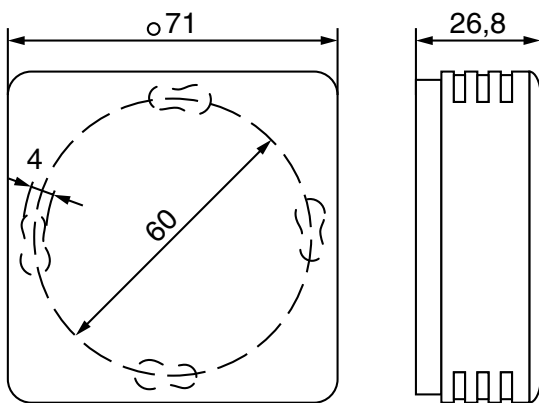
MÅTT



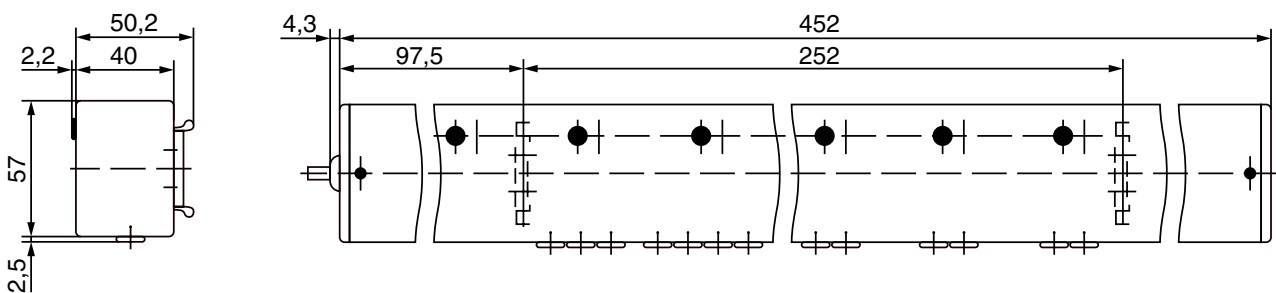
LK Rumstermostat Cq.



LK Mottagarenhet Cq 4.



LK Mottagarenhet Cq 1.



LK Mottagarenhet Cq 6.